

# Alienware Graphics Amplifier



## Quick Start Guide

Snelstartgids | Guide d'information rapide  
Schnellstart-Handbuch | Guida introduttiva rapida

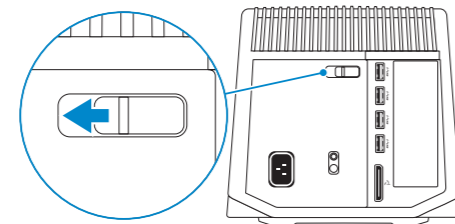


### 1 Install the graphics card | Installeer de grafische kaart | Installez la carte graphique | Grafikkarte installieren | Installare la scheda grafica

- ⚠ **WARNING:** Disconnect all cables before working inside your device.
- ⚠ **GEVAAR:** Trek alle kabels los voordat u aan de binnenkant van uw apparaat aan het werk gaat.
- ⚠ **AVERTISSEMENT :** débranchez tous les câbles avant d'intervenir à l'intérieur de l'appareil.
- ⚠ **WARNUNG:** Trennen Sie vor der Arbeit an Komponenten im Innern des Geräts alle Kabelverbindungen.
- ⚠ **AVVERTENZA:** scollegare tutti i cavi prima di lavorare sui componenti interni.
- ⚠ **CAUTION:** Handle the components with care. Hold the graphics card at its edges.
- ⚠ **WAARSCHUWING:** Behandel de onderdelen voorzichtig. Houd de grafische kaart vast aan de randen.
- ⚠ **PRÉCAUTION :** manipulez les composants avec précaution. Tenez la carte graphique par ses bords.
- ⚠ **VORSICHTSHINWEIS:** Behandeln Sie die Komponenten vorsichtig. Fassen Sie die Grafikkarte nur an den Kanten an.
- ⚠ **ATTENZIONE:** maneggiare i componenti con cura. Tenere la scheda grafica dai bordi.
- ✔ **NOTE:** The graphics card must be purchased separately.
- ✔ **N.B.:** De grafische kaart moet apart worden aangeschaft.
- ✔ **REMARQUE :** la carte graphique doit être achetée séparément.
- ✔ **ANMERKUNG:** Die Grafikkarte muss separat erworben werden.
- ✔ **N.B.:** la scheda grafica deve essere acquistata separatamente.

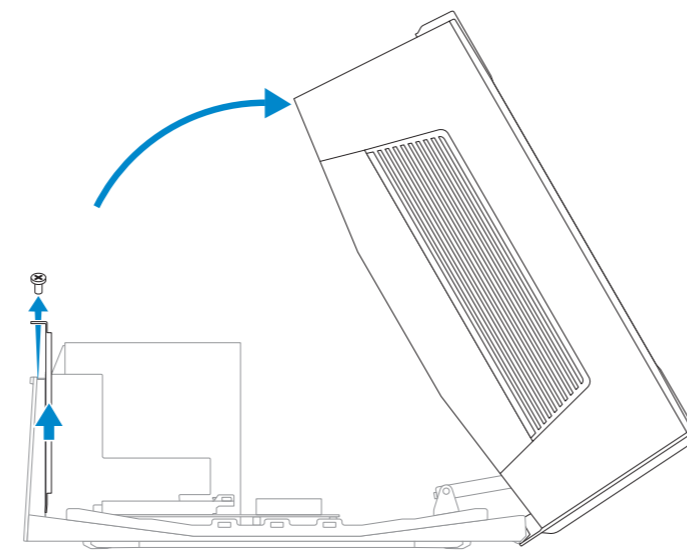
### 1 Slide the release latch

Schuif de ontgrendelpal opzij | Faites glisser le loquet de dégagement  
Schieben Sie den Entriegelungsriegel zur Seite | Far scorrere il dispositivo di sblocco



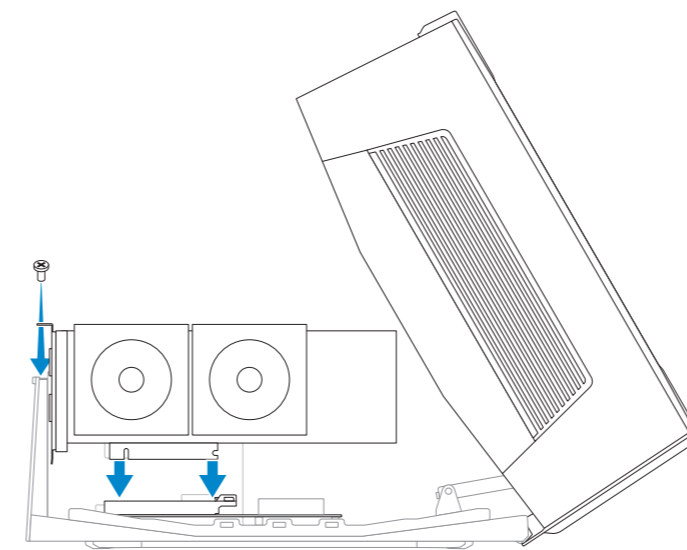
### 2 Open the cover, remove the screw, and lift the bracket

Open de klep, verwijder de schroef en til de beugel omhoog  
Ouvrez le capot, retirez la vis et soulevez le support  
Öffnen Sie die Abdeckung, entfernen Sie die Schraube und heben Sie das Abdeckblech  
Aprire il coperchio, rimuovere la vite e sollevare il supporto



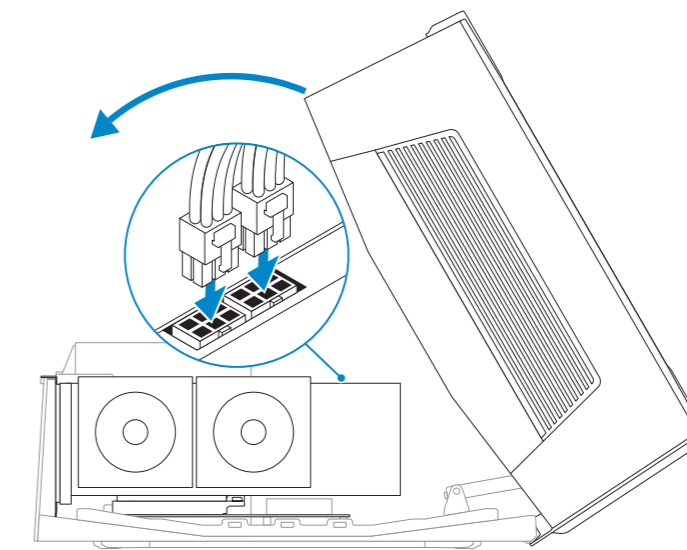
### 3 Insert the graphics card and replace the screw

Plaats de grafische kaart en plaats de schroef terug  
Insérez la carte graphique et remplacez la vis  
Setzen Sie die Grafikkarte ein und ziehen Sie die Schraube wieder fest  
Inserire la scheda grafica e ricollocare la vite



### 4 Connect the power cable to graphics card and close the cover

Sluit de stroomkabel op de grafische kaart aan en sluit de klep  
Branchez le câble d'alimentation à la carte graphique puis fermez le capot  
Schließen Sie das Stromkabel an die Grafikkarte an und schließen Sie die Abdeckung  
Collegare il cavo di alimentazione alla scheda grafica e chiudere il coperchio



**Product support and manuals**  
Productondersteuning en handleidingen  
Support produits et manuels  
Produktsupport und Handbücher  
Supporto prodotto e manuali

alienware.com  
dell.com/support/manuals

**Contact Dell**  
Neem contact op met Dell | Contacter Dell  
Kontaktaufnahme mit Dell | Contattare Dell

dell.com/contactdell

**Regulatory and safety**  
Regelgeving en veiligheid  
Réglementations et sécurité  
Sicherheitshinweise und Zulassungsinformationen  
Conformità e sicurezza

dell.com/regulatory\_compliance

**Regulatory model**  
Wettelijk model | Modèle réglementaire  
Muster-Modellnummer | Modello di conformità

201G

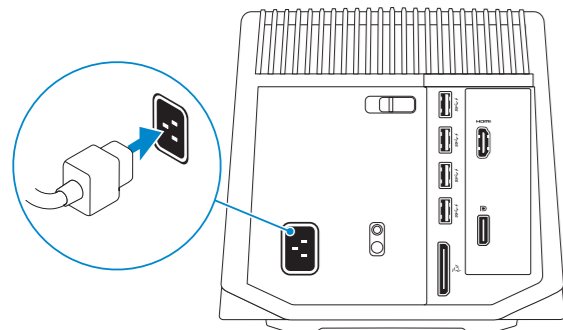
**Regulatory type**  
Wettelijk type | Type réglementaire  
Muster-Typnummer | Tipo di conformità

201G001



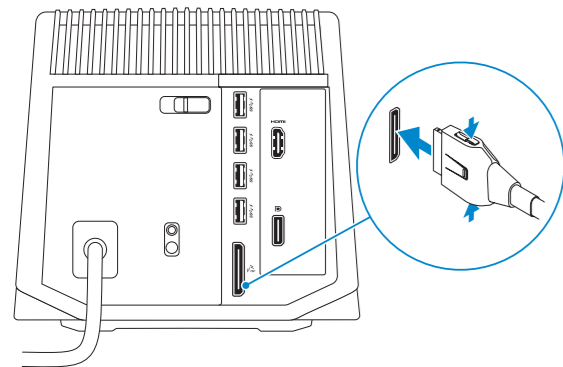
## 2 Connect the power cable

Sluit het netsnoer aan | Branchez le câble d'alimentation  
Stromkabel anschließen | Collegare il cavo di alimentazione



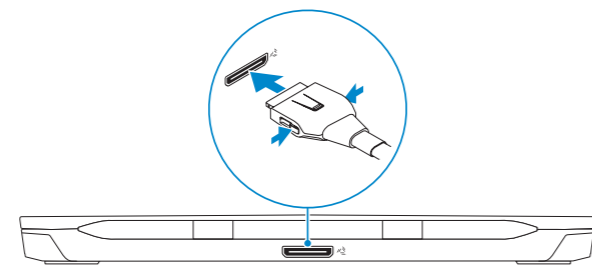
## 3 Connect the graphics cable

Sluit de kabel van de grafische kaart aan | Branchez le câble graphique  
Grafikkartenkabel anschließen | Collegare il cavo della scheda grafica



## 4 Connect the graphics cable to your computer

Sluit de kabel van de grafische kaart op uw computer aan  
Branchez le câble graphique à l'ordinateur  
Grafikkabel an den Computer anschließen  
Collegare il cavo della scheda grafica al computer



**NOTE:** Shut down your computer before you connect the graphics cable.

**N.B.:** Sluit uw computer af voordat u de kabel van de grafische kaart aansluit.

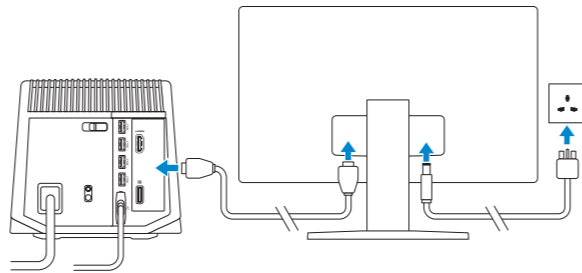
**REMARQUE :** éteignez l'ordinateur avant de brancher le câble graphique.

**ANMERKUNG:** Fahren Sie den Computer herunter, bevor Sie das Grafikkartenkabel anschließen.

**N.B.:** spegnere il computer prima di collegare il cavo della scheda grafica.

## 5 Connect the display — optional

Sluit het beeldscherm aan (optioneel) | Connectez l'écran (facultatif)  
Bildschirm anschließen — optional | Collegare lo schermo (opzionale)



## Disconnecting the graphics cable

De kabel van de grafische kaart loskoppelen | Débranchez le câble graphique  
Trennen des Grafikkartenkabels | Scollegare il cavo della scheda grafica

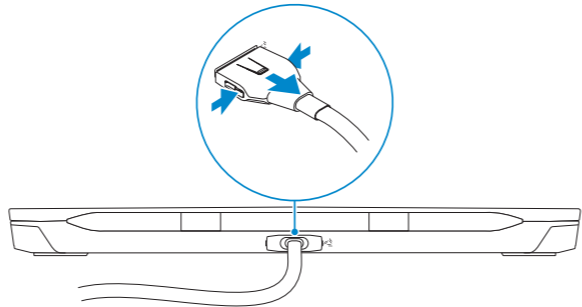
**WARNING:** Shut down your computer before you disconnect the graphics cable.

**GEVAAR:** Sluit uw computer af voordat u de kabel van de grafische kaart loskoppelt.

**AVERTISSEMENT :** éteignez l'ordinateur avant de débrancher le câble graphique.

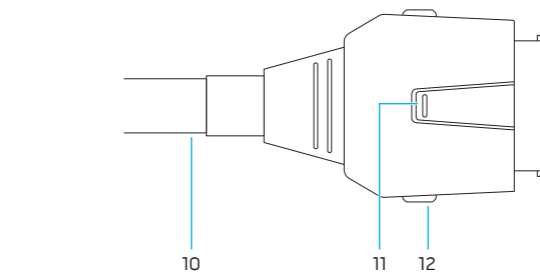
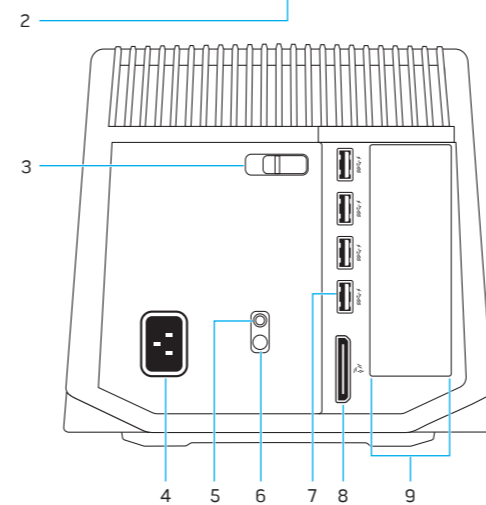
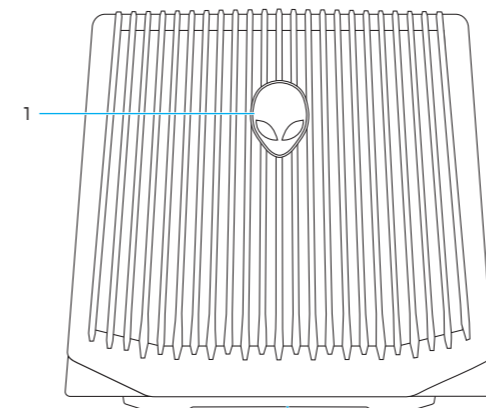
**WARNING:** Fahren Sie den Computer herunter, bevor Sie das Grafikkartenkabel trennen.

**AVVERTENZA:** spegnere il computer prima di scollegare il cavo della scheda grafica.



## Features

Kenmerken | Caractéristiques | Funktionen | Caratteristiche



1. AlienHead
2. Service Tag/Regulatory labels
3. Release latch
4. Power port
5. Power-supply diagnostic button
6. Power-supply status light/Docking status light
7. USB 3.0 port with PowerShare (4)

8. External graphics port
9. Graphics-card slot
10. Graphics cable
11. Undock button
12. Release clips (2)

1. AlienHead
2. Serviceplaatje/wettelijk label
3. Vergrendeling
4. Netstroompoort
5. Diagnostische knop voeding
6. Statuslampje voeding/statuslampje dockingstation
7. USB 3.0-poort met PowerShare (4)

8. Externe grafische poort
9. Sleuf voor grafische kaart
10. Kabel voor grafische kaart
11. Ontkoppelknop
12. Ontgrendelklemmen (2)

1. AlienHead
2. Numéro de série/Étiquettes de conformité aux normes
3. Loquet de dégagement
4. Port d'alimentation
5. Bouton de diagnostic d'alimentation
6. Voyant d'état de l'alimentation/Voyant d'état de l'ancrage

7. Ports USB 3.0 avec PowerShare (4)
8. Port graphique externe
9. Emplacement de la carte graphique
10. Câble graphique
11. Bouton de déconnexion
12. Clips de dégagement (2)

1. AlienHead
2. Service-Tag-Nummer/Normierungsschilder
3. Entriegelungsriegel
4. Stromanschluss
5. Diagnostetaste der Stromversorgung
6. Stromversorgungs-Statusanzeige/Docking-Statusanzeige

7. USB 3.0-Anschluss mit PowerShare (4)
8. Externer Grafik-Port
9. Grafikkartensteckplatz
10. Grafikkartenkabel
11. Ausdocktaste
12. Freigabeklammern (2)

1. AlienHead
2. Numero di servizio/Etichette di conformità
3. Dispositivo di sblocco
4. Porta di alimentazione
5. Pulsante di diagnostica dell'alimentatore
6. Indicatore di stato dell'alimentatore/Indicatore di stato docking

7. Porte USB 3.0 con PowerShare (4)
8. Porta scheda grafica esterna
9. Slot scheda grafica
10. Cavo scheda grafica
11. Pulsante di disinserimento
12. Fermagli di sbloccaggio (2)